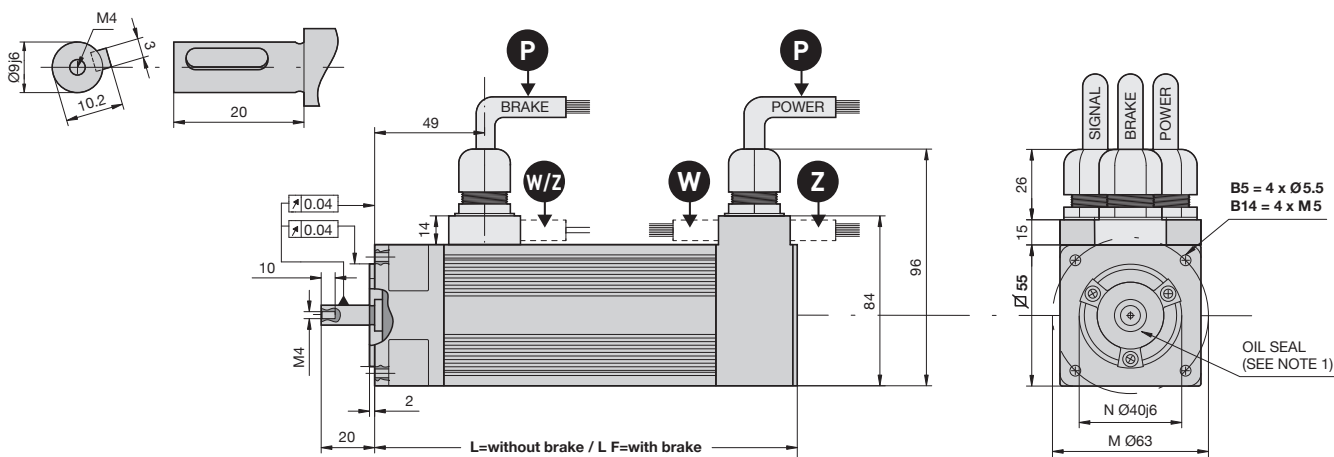
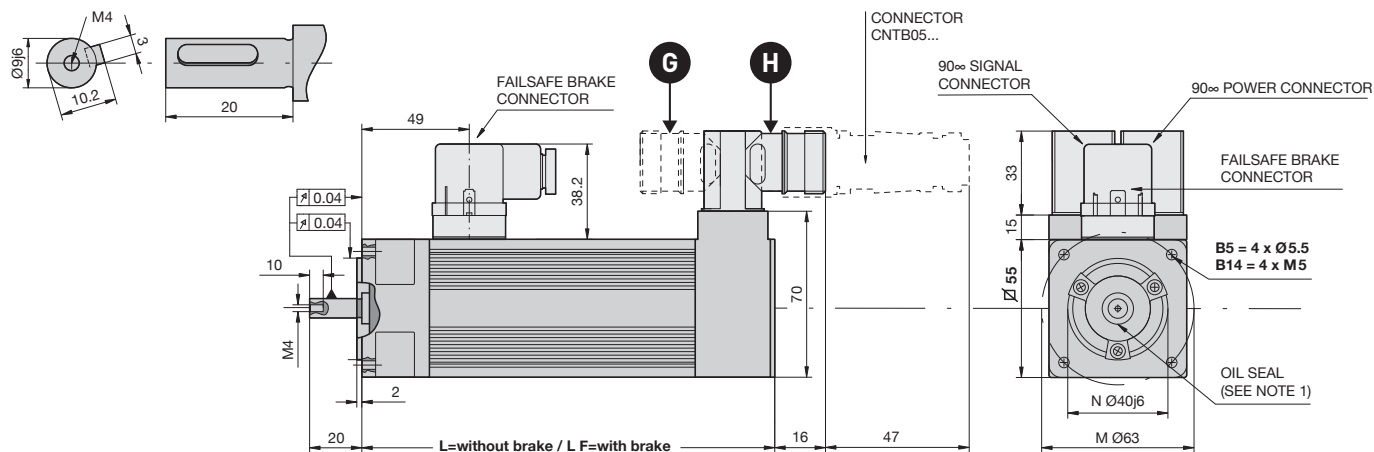
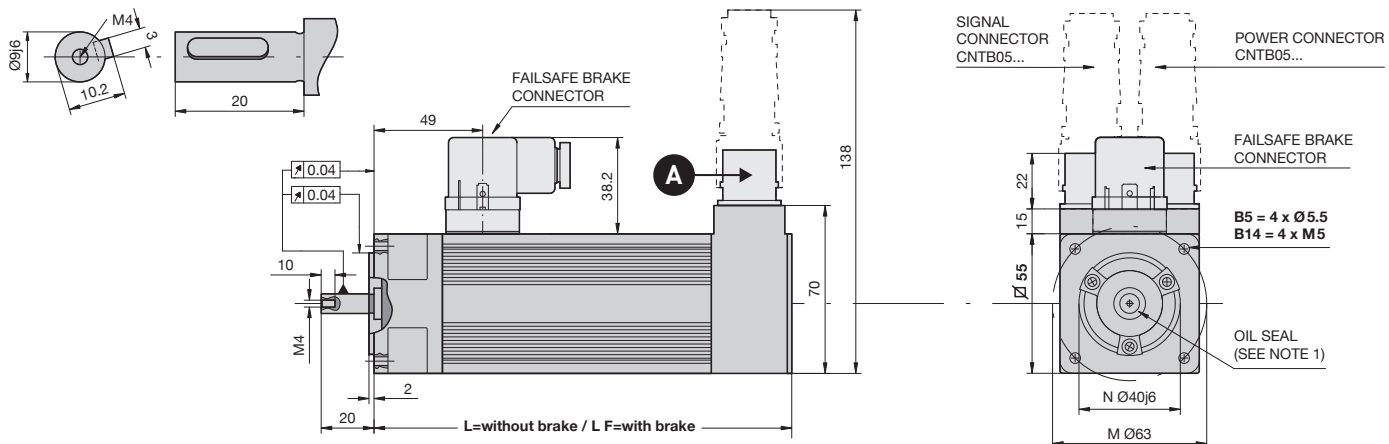


# Dimensioni *Dimensions*



TIPO MOTORE MOTOR TYPE	L	LF	NOTE NOTES
B05S	144	174	1) Il paraolio viene montato solo se è previsto un accoppiamento in bagno d'olio.
B05M	174	204	1) The oil seal is assembled only if oil bath coupling is foreseen.
B05L	204	233	

I connettori volanti di segnale e di potenza non sono compresi nel prezzo del motore.

The cable connecting receptacles for signal and power are not included in the motor price.

## SIGLE DI RIFERIMENTO PER CODICE D'ORDINE: REFERENCE FOR ORDER CODING:

- A** Connessione verticale IP65  
Vertical connection IP65
- H** Connessione orizzontale L.O. IP65  
Horizontal connection (not drive-end) IP65
- W** Connessione a cavo orizzontale L.A. IP55  
Connection by horizontal cable (drive-end) IP55
- G** Connessione orizzontale L.A. IP65  
Horizontal connection (drive-end) IP65
- P** Connessione a cavo verticale IP65  
Connection by vertical cable IP65
- Z** Connessione a cavo orizzontale L.O. IP55  
Connection by horizontal cable (not drive-end) IP55